

הערה A :
 תכנון קונסטרוקציה בוצע לפי נתונים שהתקבלו ממנהל הפרויקט
 בקשר לגיאומטריה ומידות הציוד וכן עומסים ומומנטים המופעלים ממנו.

הערות:
 1. סוג הבטון ב-40
 2. יש לראות חובנית זו יחד עם חובנית 04-01.

19.04.22	למכרז	1
שני מחות השני חאריך		

שני מחות השני חאריך

מדינת ישראל - משרד הביטחון
 מרכז רפואי הילד יפה
 חדרי ניתוח

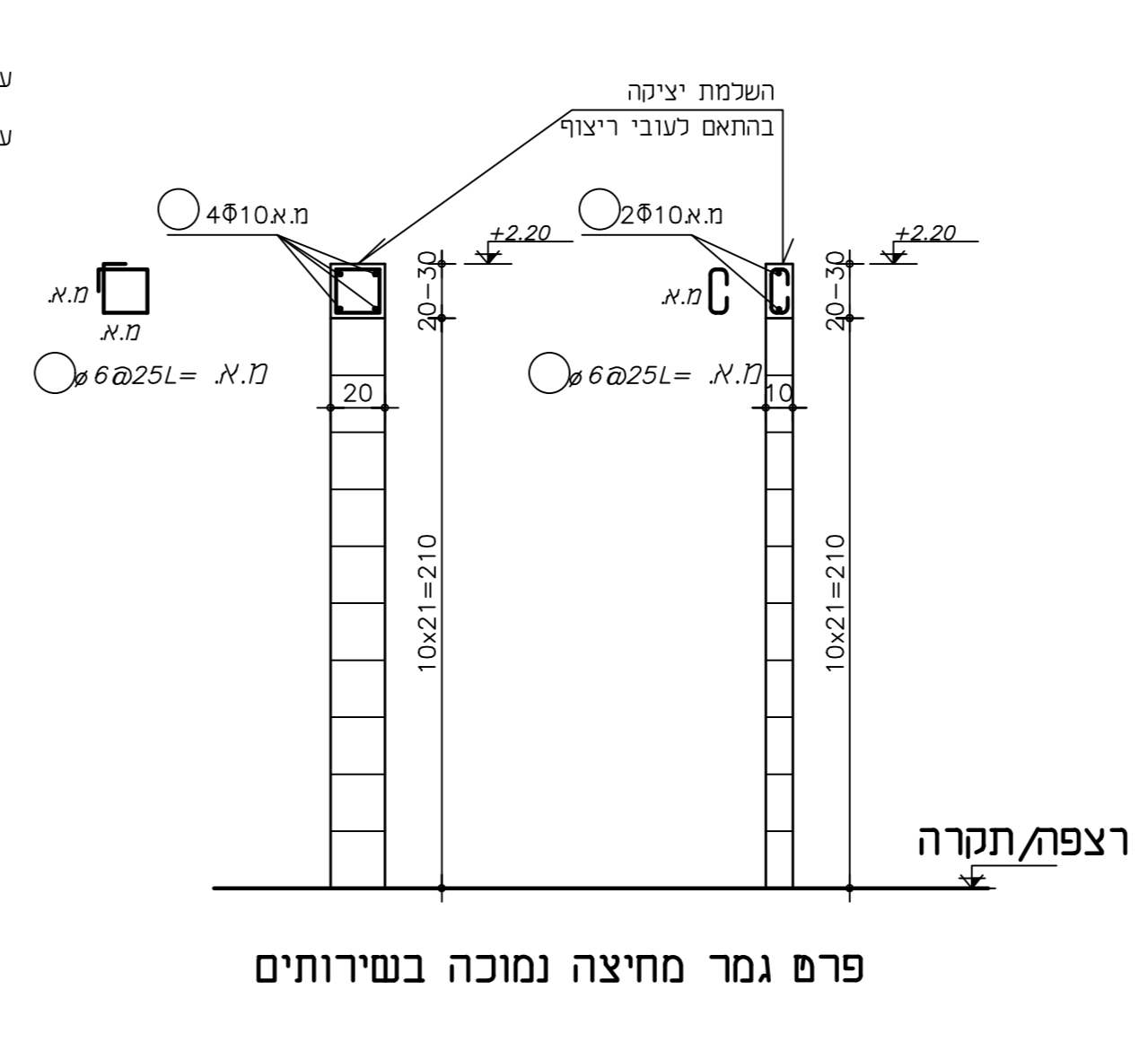
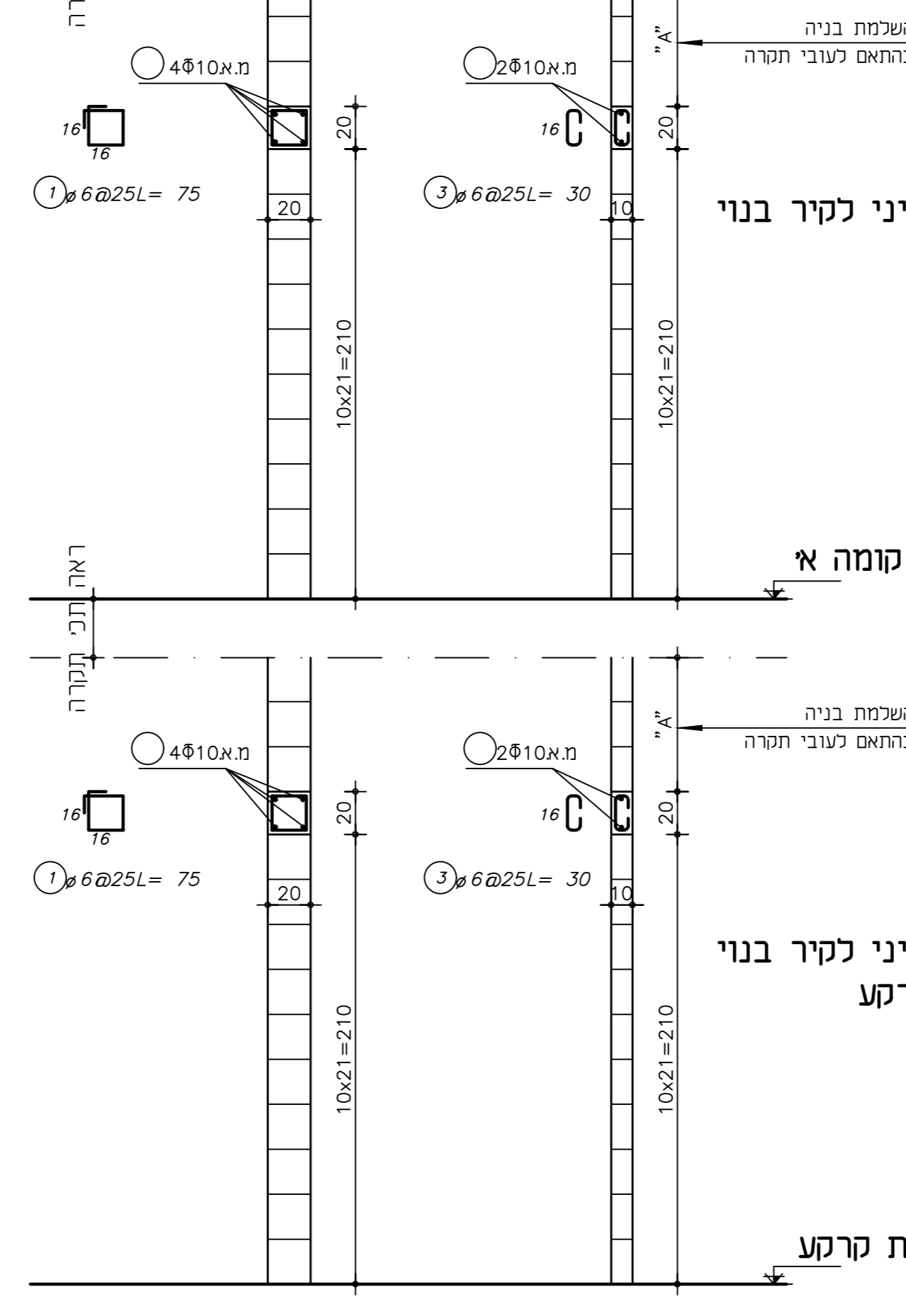
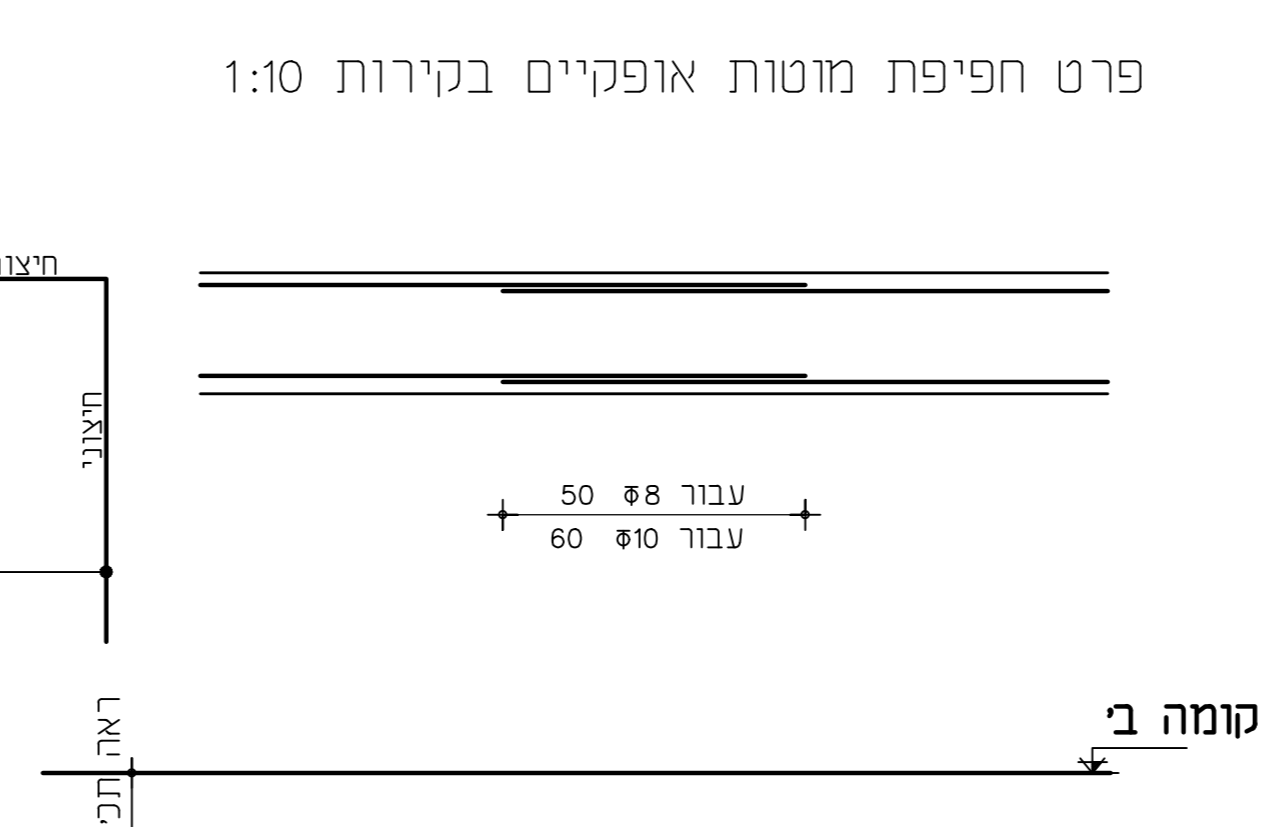
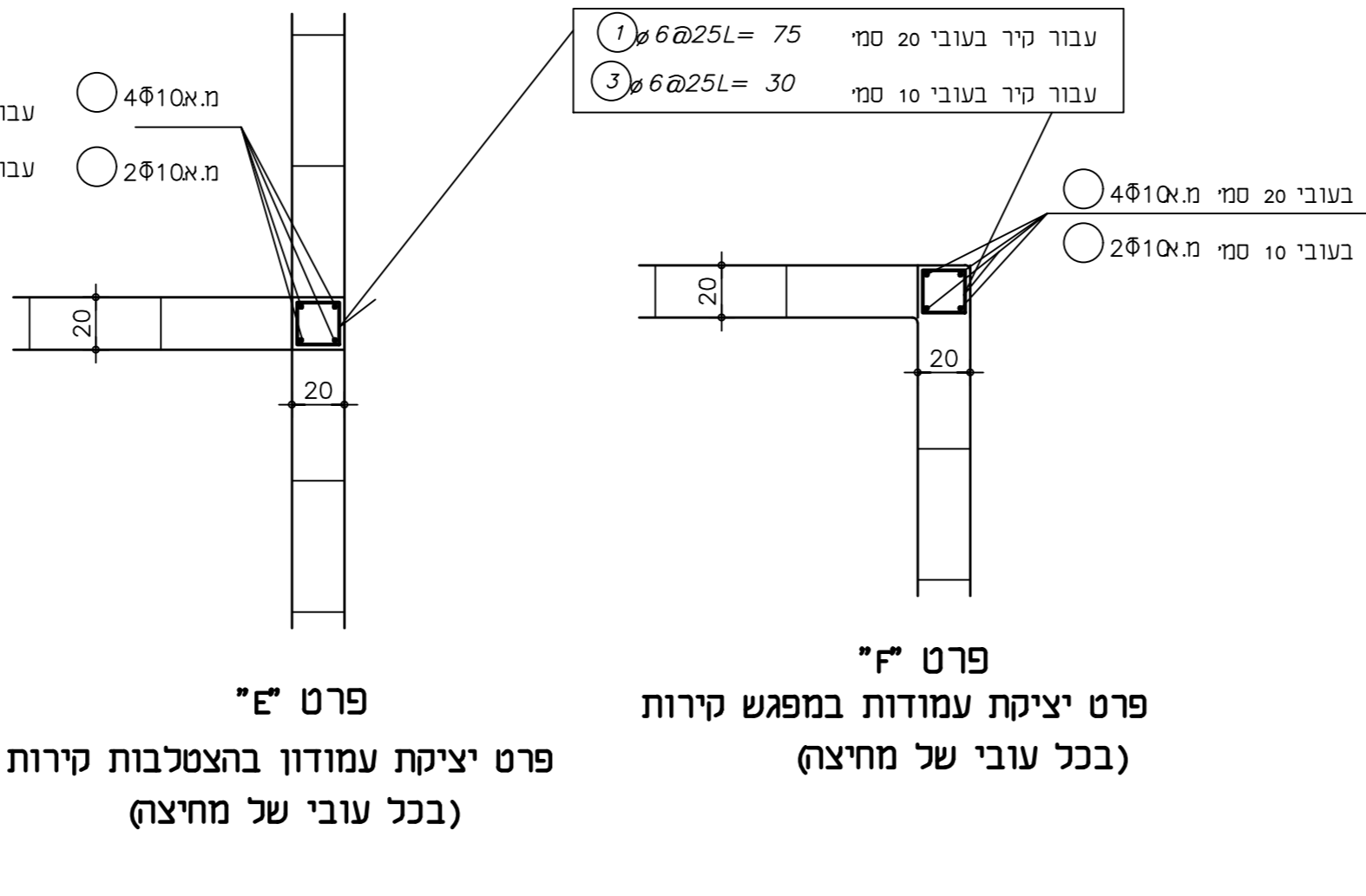
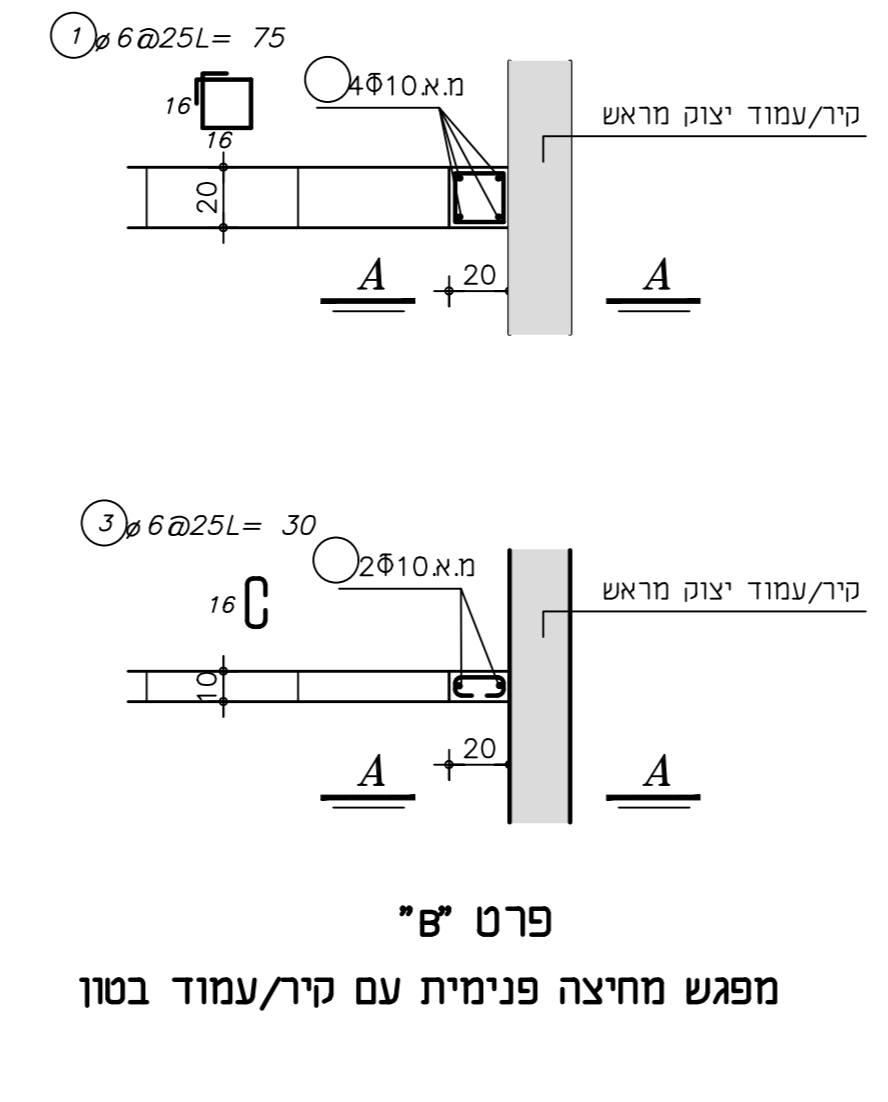
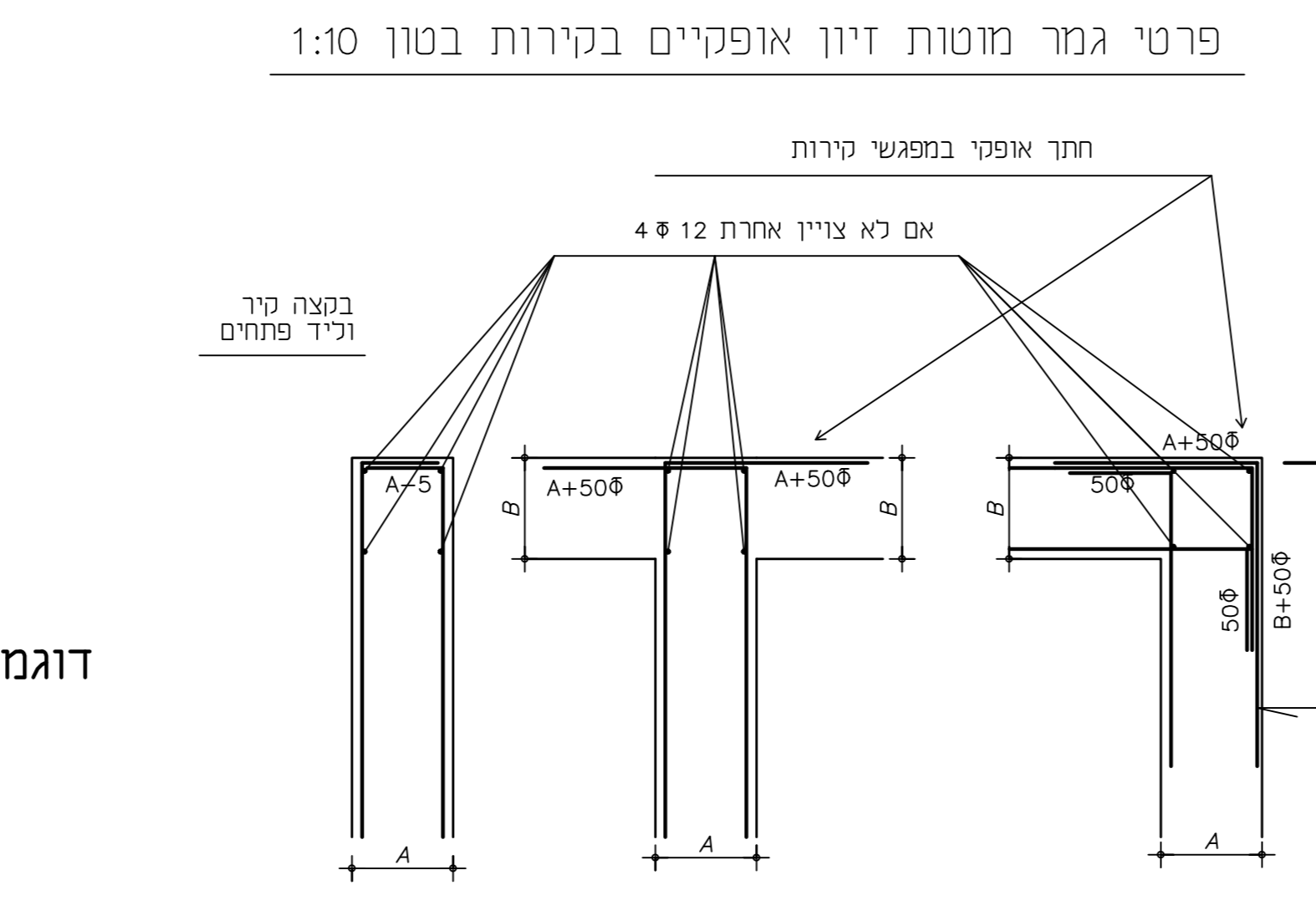
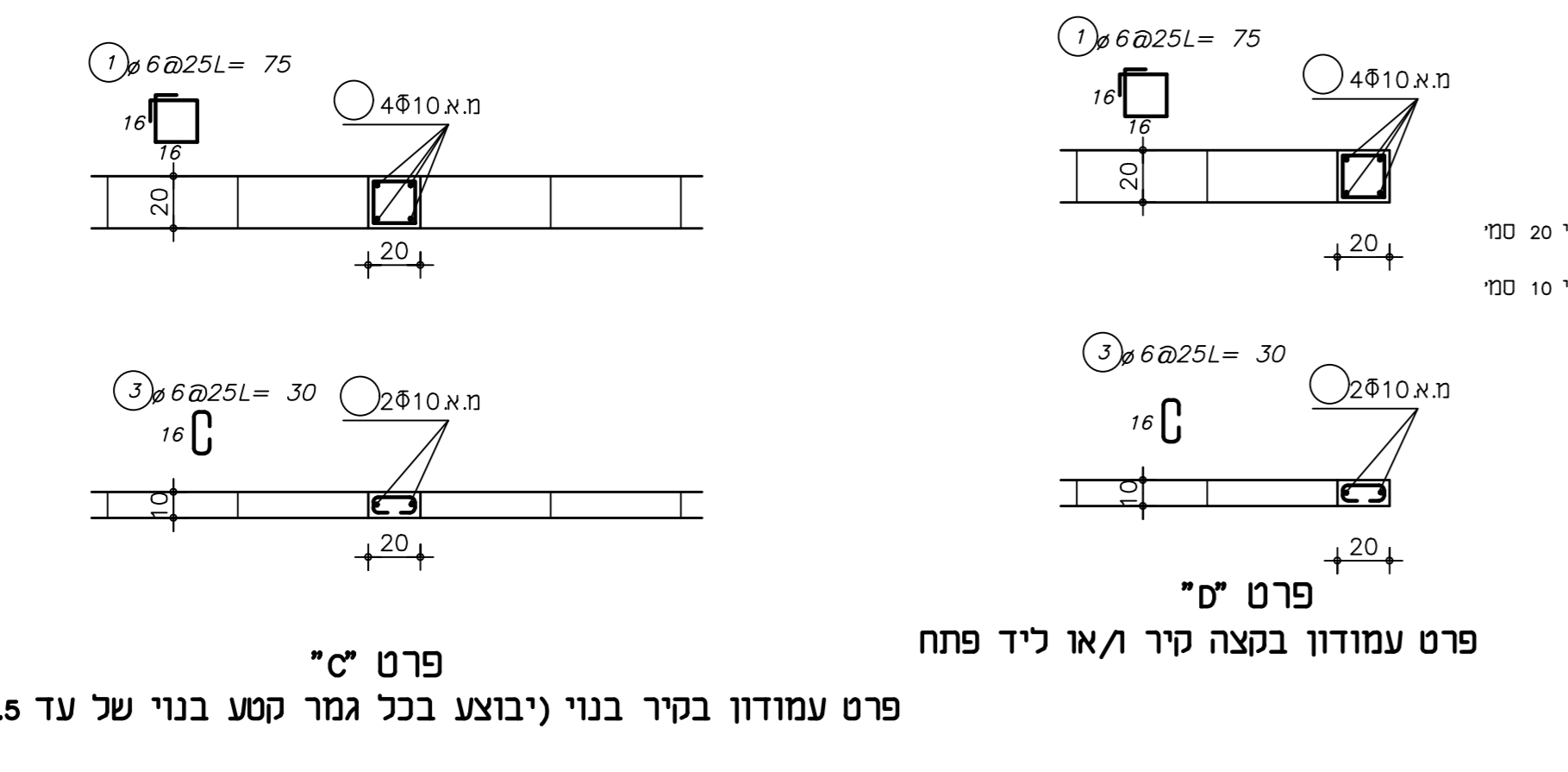
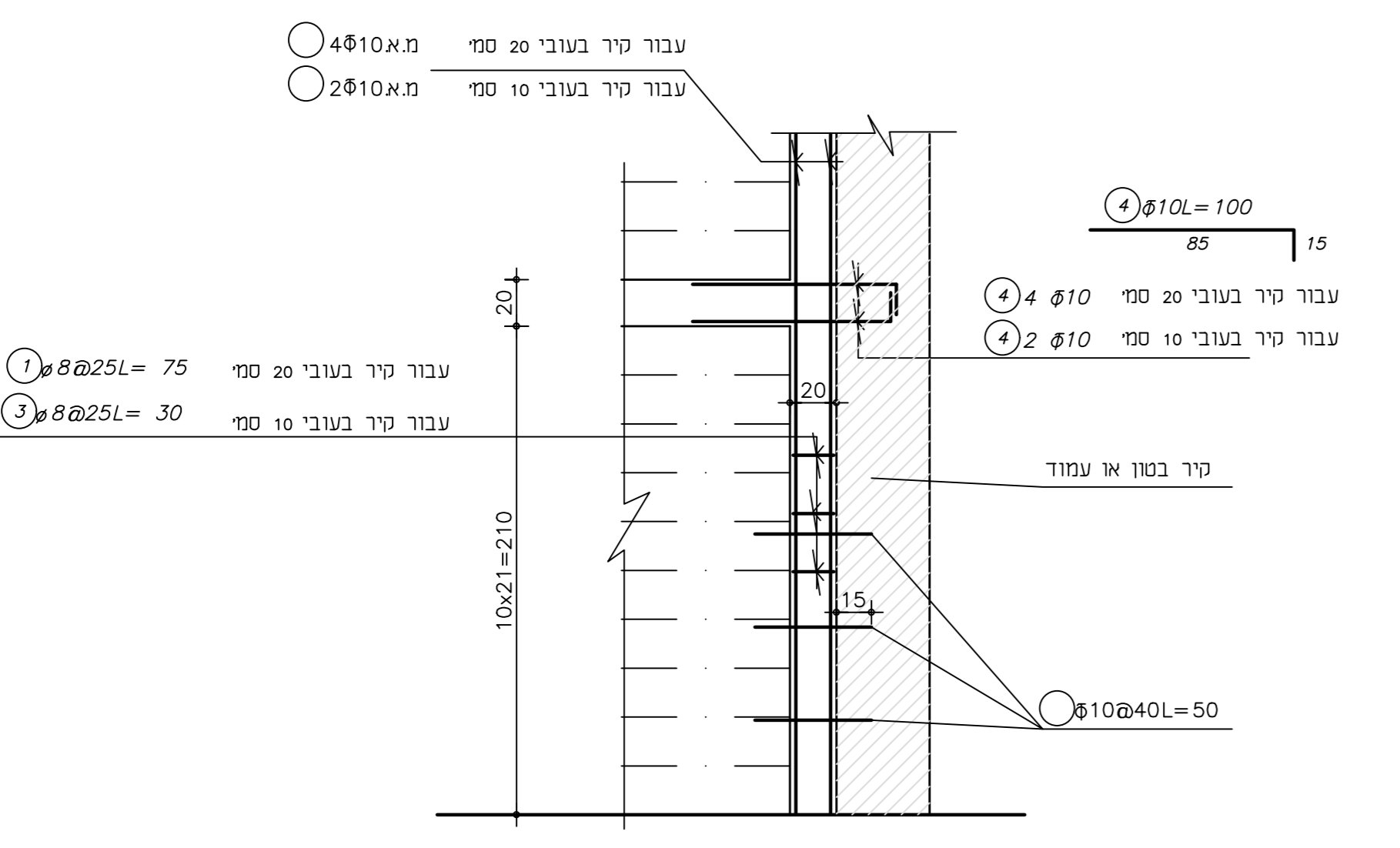
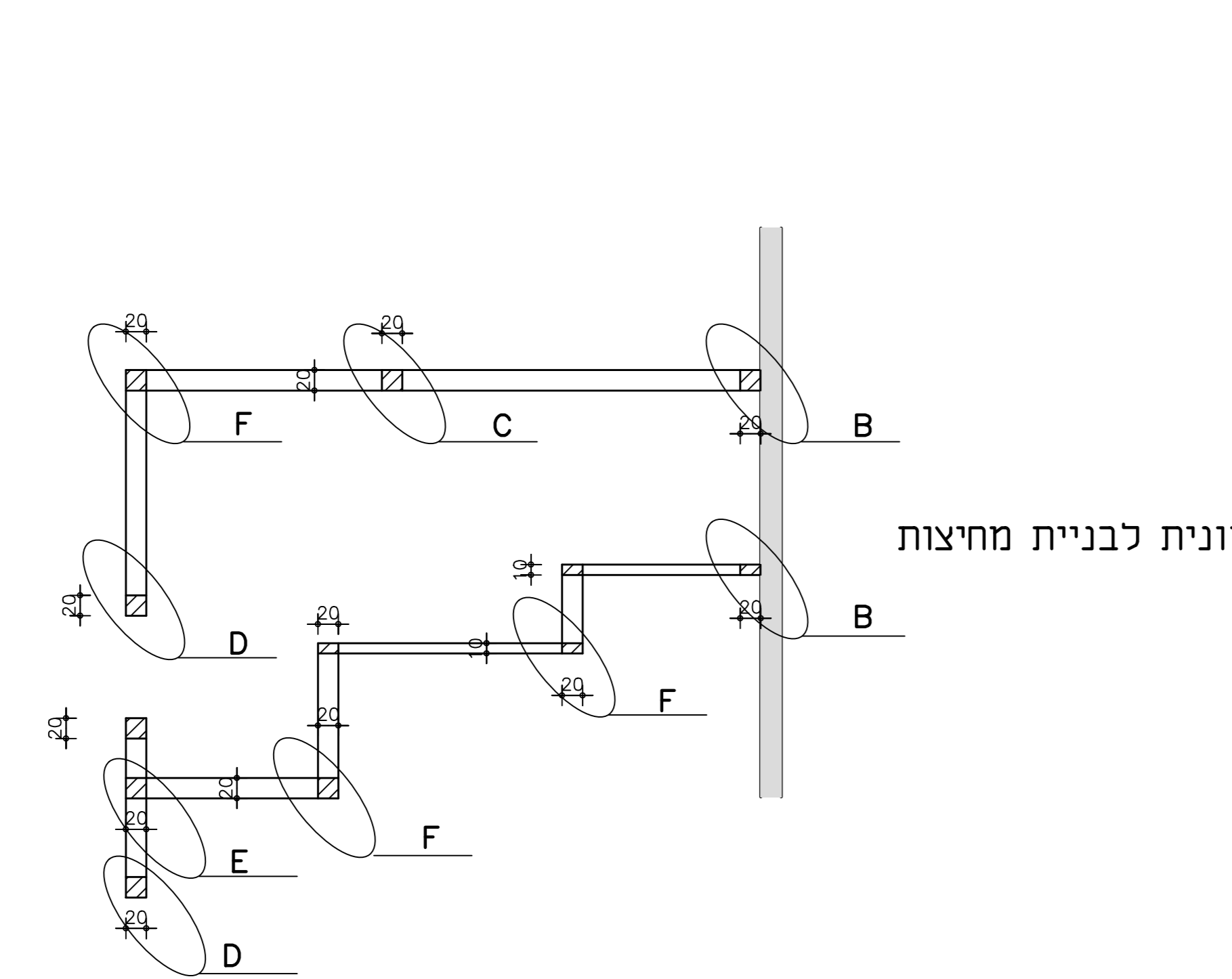
צנן מס' עבודה
4204

שם החובנית
 חובנית פרטי בניה

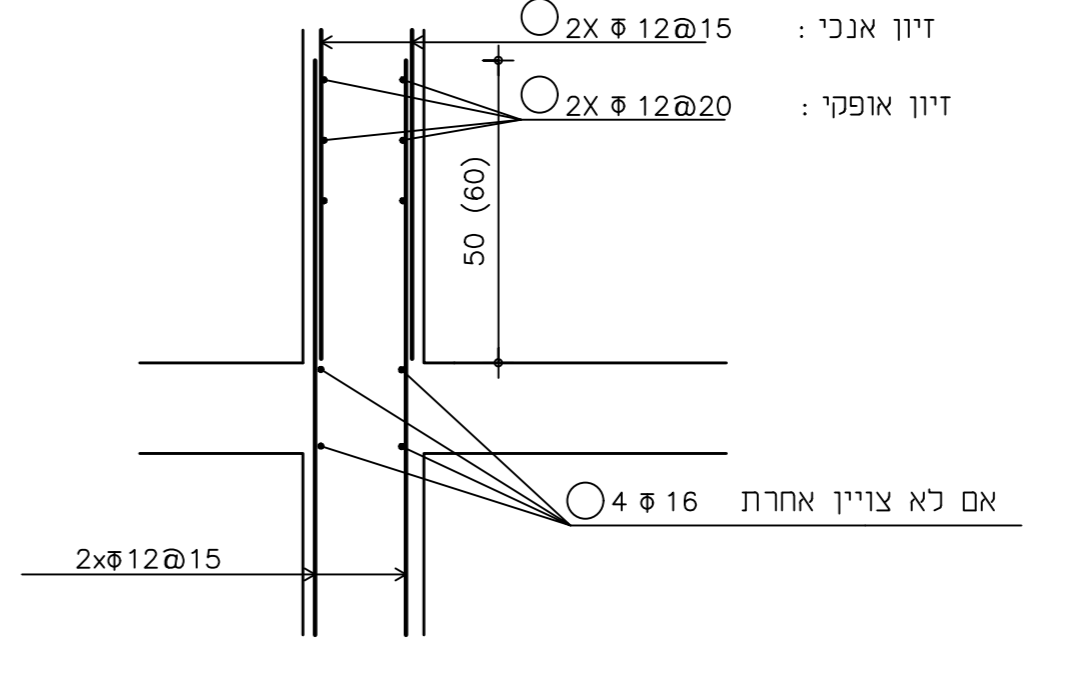
מס' החובנית
K-06

תאריך: 19.04.22
 גודל: 1:25
 קובץ: 4204_06

דב חס M.Sc.
 מהנדס בנין ומבנים
 דרך העצמאות 60 חסה 33035
 טל: 04-8674060 פקס: 04-8678063

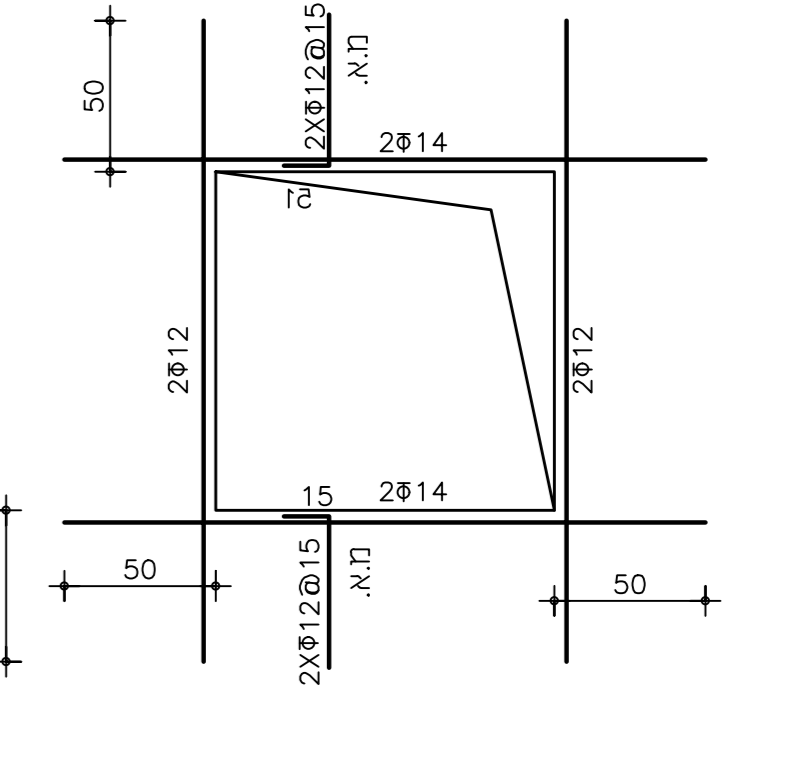


פרט חפיפת זיון בקירות מעל רצפות 1:10

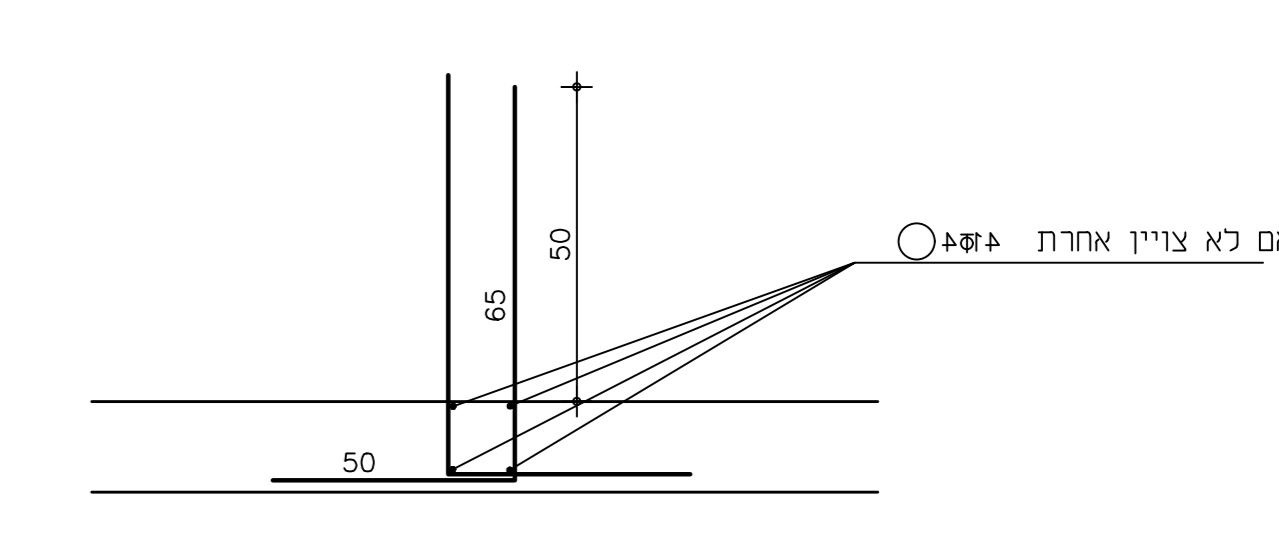


זיון מינימלי בקירות בטון במקומות שלא מצויין אחרת
 זיון אנכי : 2x 8 12@15
 זיון אופקי : 2x 8 12@20

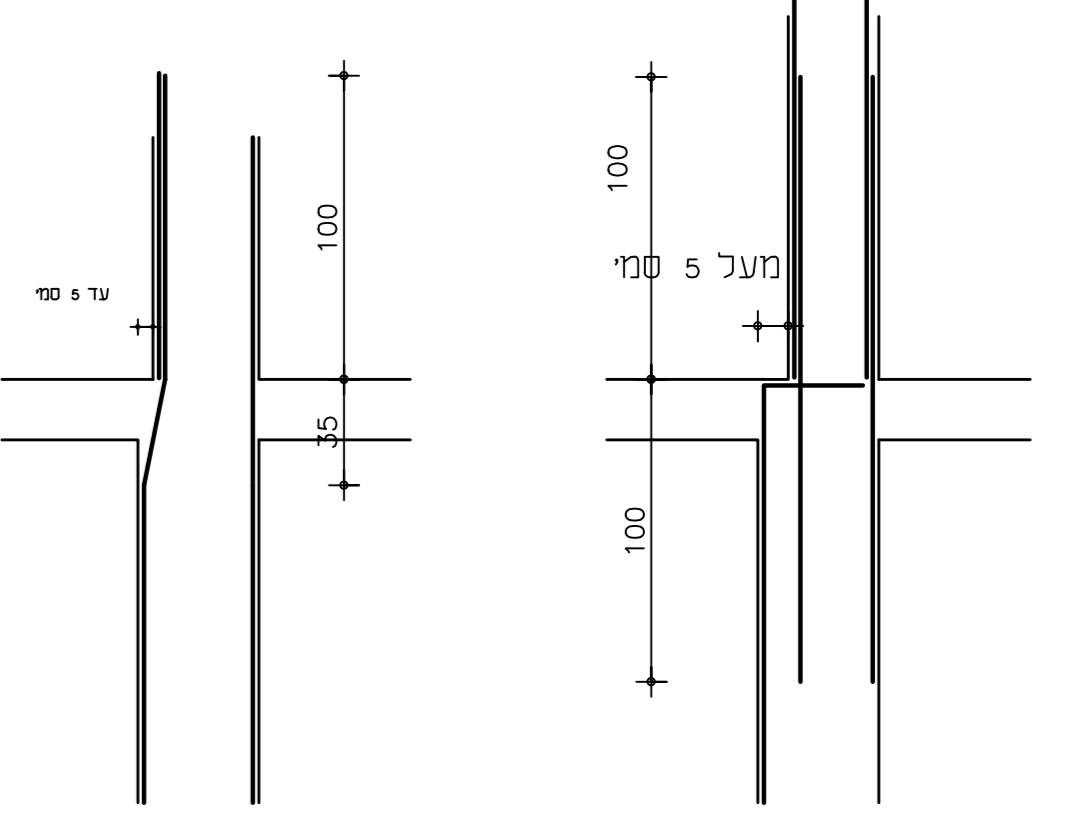
פרט זיון סביב פתחים עבור קירות בעובי 20 סמ' אם לא צוין אחרת



פרט הוצאת קוצים מהרצפה בקירות 1:10



פרטי המשר זיון בעמודים שמידותיהם קטנות



פרט "ש" להשענת אבן (יבוצע במיקום לפי תוכנית אדריכלות)

